

瑞基 PROFIBUS 智能电动执行机构

原创 RAGA 瑞基 RAGA

2020年5月4日 18:06 听全文

1、概述

RAGA 新一代总线型智能电动执行机构，集成了执行机构产品发展的先进技术。采用绝对位置编码器技术，阀位永不丢失，支持先进的诊断和保护功能和中英文等多语言菜单，通过本安设定器可免开盖设定全部的参数，支持 MODBUS、PROFIBUS、FF、HART、BACNET 等现场总线通信技术。采用现场总线通信卡，可以构成全分布式控制系统，实现远程数据采集、远程通信和远程诊断与维护。由于它的先进性、可靠性和操作方便等特点，受到广大用户的欢迎，在石油、电力、冶金、水处理等行业中得到广泛应用。

2、PROFIBUS(Process Fieldbus)简介

现场总线是连接智能现场设备和自动化系统的数字式、串行双向传输、多节点的开放式通信网络。PROFIBUS 现场总线是列入 IEC 国际标准和中国国家标准的现场总线技术之一。

PROFIBUS 主要包括 3 个类型

1) PROFIBUS DP (Decentralized Periphery)

是一种高速低成本通信，用于设备级控制系统与分散式 I/O 的通信。包含 DPV0, DPV1 和 DPV2。

2) PROFIBUS PA (Process Automation)

专为过程自动化设计，可使传感器和执行机构连在一根总线上，并能满足本质安全要求。

3) PROFINet

建立在 EthernetTCP/IP 基础上，采用了 OPC、XML、COM/DCOM 技术，通过技术模块化实现分布式自动化。

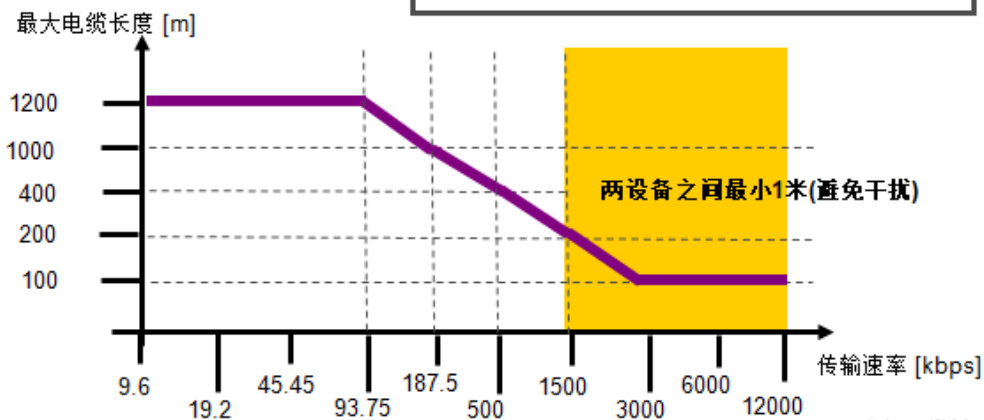
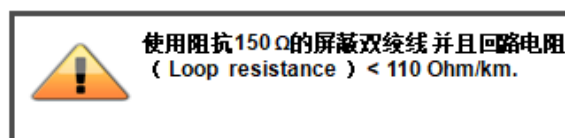
电动执行机构主要使用 PROFIBUS DP V0/V1 协议。

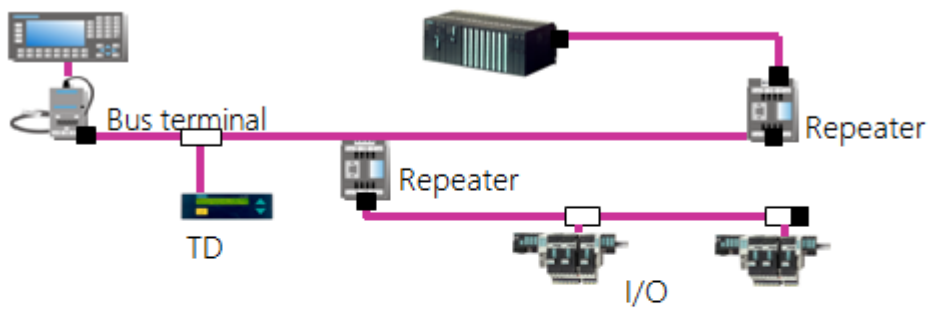
3、PROFIBUS DP 的网络安装

采用 RS485 / RS485-IS 异步传输（或光纤传输技术）；波特率：9.6 Kbps ~ 12 Mbps，10 种波特率可选。



PROFIBUS DP 总线每段的最大长度取决于传输速率





- 一个网段最大有32个设备（包括 Repeater中继器等）
- 两个中继器间最大有30个站
- 每一个网段终端必须有终端电阻
- 每个DP主站最多挂接123个从站

瑞基RAGA

4、PROFIBUS 设备描述技术

1) GSD: GenericStation Description

基于简单关键字的 ASCII 字符文件；PROFIBUS 设备必带的基础文件，RAGA 目前使用的 RAGA0CA0_v2.gsd。GSD 文件包含设备相关的信息（周期数据）；设备周期输入/输出，诊断数据描述；设备功能和通信等性能描述；设备附加信息的描述。

2) EDDL: ElectronicDevice Description Language 常用于西门子，EMERSON OVATION/DELTA V 等控制系统，基于结构化文本的描述性语言；RAGA 目前使用的是 RAGA0CA0for AMS DDL.rar。定义了一整套可裁减的基本结构元素；封装了设备参数和功能（非周期数据）。

3) FDT/DTM 技术 (IEC62453) 常用于 ABB, FOXBORO, 和利时等系统，RAGA 目前使用的是 Raga_0x0CA0DTM V7.rar。

5、RAGA PROFIBUS 组态

1) 控制

DCS/PLC 控制系统为使用执行机构需要导入 GSD 文件，GSD 文件导入后，可以进行控制策略的组态，DCS/PLC 发送给执行机构的指令有 2 个字节。

*对开关型执行机构，第 1 个字节第 1 位表示执行机构关指令，第 2 位开指令，第 4 位停止指令，其它数据可忽略。

*对调节型执行机构，第 1 个字节固定发送 0x08, 第二个字节发送 0x00~0xFF 表示阀位 0 到 100%。

命令	第一个字节	第二个字节
停止	10H(Bit4)	保留
关	01H(Bit0)	保留
开	02H(Bit1)	保留
ESD	03H(Bit0+Bit1)	保留
调节	08H(Bit3)	从00H到0FFH的数，分别对应阀位0%~100%
切换到通道I	2xH(Bit5)	保留
切换到通道II	4xH(Bit6)	保留

瑞基RAGA

2) 反馈

执行机构反馈给 DCS/PLC 的周期数据一共 8 个字节，DCS/PLC 通信获取 8 个字节后，可根据文档取出执行机构相应的反馈。详见总线说明书。字节 1 举例如下，字节 1 的第 1 位表示执行机构处于全关位，第 2 位表示执行机构处于全开位，第 5 位和第 6 位表示旋钮的位置。

字节 1	IDATA 1	BIT0	(保留)
		BIT1	=1, 表示正处于关限位
		BIT2	=1, 表示正处于开限位
		BIT3	(保留)
		BIT4	=1, 监视继电器吸合 (综合报警, 执行器工作在远程方式, 并且没有发生掉电、缺相、远程丢信等情况中的任一情况)
		BIT5	=1, 表示方式旋钮在就地方式
		BIT6	=1, 表示方式旋钮在远程方式
		BIT7	(保留)

6、PROFIBUS 接线

型号	执行机构接线盘	说明	执行机构接线盘	说明
RAIII/RQIII/RQ MIII 系列多回转 	"16"号端子	AI (总线 A 端)	"14"号端子	AII (冗余总线卡 A 端)
	"17"号端子	BI (总线 B 端)	"15"号端子	BII (冗余总线卡 B 端)
	"18"号端子	RS485 屏蔽地	"30"号端子	RS485 屏蔽地
RL/RLM/RLML 系列角行程 	"26"号端子	AI (总线 A 端)	"29"号端子	AII (冗余总线卡 A 端)
	"25"号端子	BI (总线 B 端)	"28"号端子	BII (冗余总线卡 B 端)
	"27"号端子	RS485 屏蔽地	"30"号端子	RS485 屏蔽地
RJ 系列角行程 	"15"号端子	AI (总线 A 端)	"12"号端子	AII (冗余总线卡 A 端)
	"14"号端子	BI (总线 B 端)	"11"号端子	BII (冗余总线卡 B 端)
	"13"号端子	RS485 屏蔽地	"10"号端子	RS485 屏蔽地